



HAL
open science

Y'a moyen de moyenner ?

Karim Zayana, Jean-Noël Bernard, Ivan Boyer, Victor Rabiet

► **To cite this version:**

Karim Zayana, Jean-Noël Bernard, Ivan Boyer, Victor Rabiet. Y'a moyen de moyenner?. 2022.
hal-03601662

HAL Id: hal-03601662

<https://telecom-paris.hal.science/hal-03601662>

Submitted on 8 Mar 2022

HAL is a multi-disciplinary open access archive for the deposit and dissemination of scientific research documents, whether they are published or not. The documents may come from teaching and research institutions in France or abroad, or from public or private research centers.

L'archive ouverte pluridisciplinaire **HAL**, est destinée au dépôt et à la diffusion de documents scientifiques de niveau recherche, publiés ou non, émanant des établissements d'enseignement et de recherche français ou étrangers, des laboratoires publics ou privés.

Y'a moyen de moyenner ?

Karim ZAYANA^{1,2}, Jean-Noël BERNARD¹, Ivan BOYER¹ et Victor RABIET^{1,3}

¹ Ministère de l'Éducation nationale, Paris

² LTCl, Télécom Paris, Institut Polytechnique de Paris

³ DMA, École normale supérieure, Paris



Il y a bien des façons de moyenner deux nombres : harmoniquement, géométriquement, arithmétiquement (la plus habituelle), quadratiquement – la liste n'est pas exhaustive. Cette variété répond à autant de situations qu'un zeste de Physique a la vertu d'éclairer, jusqu'aux inégalités algébriques (majorations, minorations) qu'elles induisent. Structuré en courts paragraphes largement indépendants, aux modèles volontairement simples associés chacun à une problématique donnée, ce texte est exploitable à loisir dès les classes de collège et de lycée, en cours de mathématiques ou de sciences comme en séances de Travaux Dirigés et de Travaux Pratiques [9, 6, 7, 8].

1 De la moyenne harmonique et de l'inégalité harmonico - arithmétique

1.1 Vite, une moyenne !

Cinématique et moyenne harmonique

On effectue un voyage aller couvrant une distance d à la vitesse v_1 pendant un temps t_1 et le voyage retour, sur la même distance d , à la vitesse v_2 pendant un temps t_2 , figure 1. On recherche la vitesse moyenne \bar{v} de l'aller-retour, au sens de la vitesse qui aurait permis d'accomplir la distance équivalente $2d$ pendant la même durée totale $t_1 + t_2$. Pointera alors la notion de moyenne harmonique.

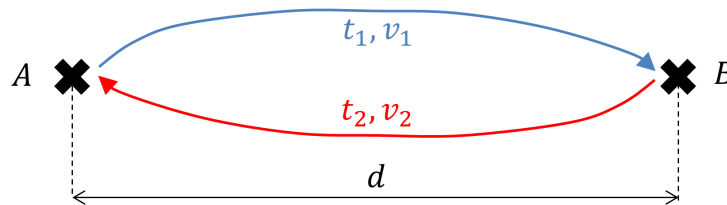


FIGURE 1 – Où la vitesse moyenne n'est pas la moyenne (usuelle) des vitesses...

Par définition,

$$\begin{cases} v_1 t_1 = d \\ v_2 t_2 = d \\ \bar{v}(t_1 + t_2) = 2d \end{cases} \quad (1)$$

En extrayant t_1 et t_2 des deux premières équations du système (1), on obtient dans la troisième

$$\frac{1}{\bar{v}} = \frac{1}{2} \left(\frac{1}{v_1} + \frac{1}{v_2} \right). \quad (2)$$

La relation (2) indique que l'inverse de la vitesse moyenne est la moyenne usuelle – c'est-à-dire arithmétique – des vitesses inverses. Elle définit ce qu'on nomme une moyenne harmonique, à savoir que

$$\bar{v} = \frac{2v_1 v_2}{v_1 + v_2}. \quad (3)$$

1.2 Ça résiste... mais plus tant que cela.

L'électrocinétique, dont le nom évoque aussi le mouvement (celui des électrons) et, en filigrane, des questions de vitesses ou de durées, mène à des calculs similaires... et même à davantage puisque l'inégalité harmonico - arithmétique y trouvera tout son sens.

Électrocinétique et moyenne harmonique

Les montages résistifs de la figure 2 se ressemblent mais dans le premier (en haut), l'interrupteur situé à mi-chemin est ouvert, tandis que dans le second (en bas) il est fermé. On recherche la résistance totale de chacun. L'inégalité harmonico - arithmétique en résultera.

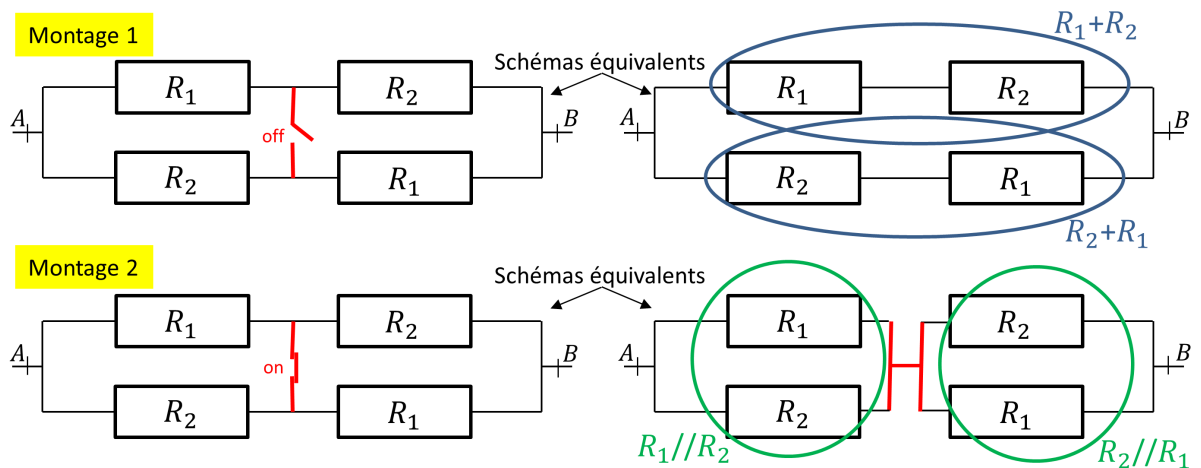


FIGURE 2 – Deux montages résistifs. Des résistances totales $R_{\text{tot},1}$ et $R_{\text{tot},2}$ de chacun entre les points A et B découlera l'inégalité harmonico - arithmétique.

Quand l'interrupteur est ouvert, la résistance $R_1 + R_2$ est juste en parallèle de la (même) résistance $R_2 + R_1$. Ainsi,

$$R_{\text{tot},1} = (R_1 + R_2) // (R_2 + R_1) = \frac{1}{2}(R_1 + R_2). \quad (4)$$

C'est une moyenne usuelle. En refermant l'interrupteur, la résistance $R_1 // R_2$ est mise en série avec la (même) résistance $R_2 // R_1$. Or,

$$R_1 // R_2 = \frac{R_1 R_2}{R_2 + R_1} = R_2 // R_1,$$

donc

$$R_{\text{tot},2} = (R_1 // R_2) + (R_2 // R_1) = \frac{2R_1R_2}{R_1 + R_2}. \quad (5)$$

C'est une moyenne harmonique. Le second câblage offre au courant une voie supplémentaire à son passage. La résistance totale est donc moindre que dans le premier. D'où naturellement

$$\frac{2R_1R_2}{R_1 + R_2} \leq \frac{1}{2}(R_1 + R_2). \quad (6)$$

En clair, la moyenne harmonique de deux nombres positifs est inférieure à leur moyenne arithmétique. L'expérience réalisée et tournée en laboratoire à l'École Nationale de Chimie Physique Biologie (ENCPB – Lycée Pierre-Gilles de Gennes, Paris) pour CultureMath expose le matériel ainsi que les manipulations nécessaires, et valide le résultat sur un exemple.

Il existerait une approche analogue avec, non plus des résistances R_1 et R_2 , mais des ressorts aux constantes de raideur k_1 et k_2 . Il faut toutefois être vigilant car les formules d'association sont duales : aux ressorts en parallèle, l'addition des constantes ; aux ressorts en série, l'addition de leurs inverses. Comme nous ferons de toutes façons usage de la mécanique un peu plus loin, en 2.2, cette branche de la Physique ne sera pas oubliée : patience !

2 De la moyenne géométrique et des inégalités harmonico - géométrico - arithmétique

2.1 Ça ne résiste plus du tout...

Manipuler l'inégalité (6) donne

$$R_1R_2 \leq \left(\frac{R_1 + R_2}{2}\right)^2$$

puis, tous les termes en jeu étant positifs, l'inégalité géométrico - arithmétique

$$\sqrt{R_1R_2} \leq \left(\frac{R_1 + R_2}{2}\right). \quad (7)$$

Le membre de gauche est ici une moyenne géométrique de deux nombres positifs, laquelle minore leur moyenne arithmétique. Dans la foulée de (7), le produit des

moyennes arithmétique et harmonique valant le carré de la moyenne géométrique, on majorerait la moyenne harmonique par la moyenne géométrique. En compilant les informations désormais connues, voici donc un encadrement de la moyenne géométrique par les moyennes harmonique et arithmétique :

$$\frac{2R_1R_2}{R_1 + R_2} \leq \sqrt{R_1R_2} \leq \frac{R_1 + R_2}{2}. \quad (8)$$

Nous le compléterons ultérieurement. Pour ce faire, changeons d'abord de registre : place à la mécanique !

2.2 Au calcul bien pesé

Tout le monde connaît la balance à plateaux. Ses deux plateaux sont suspendus en chaque extrémité d'un fléau, lequel est retenu, en son milieu, par une attache servant de pivot, figure 3. Quand les plateaux sont identiquement chargés, le fléau demeure à l'horizontale. Sinon, il penche du côté le plus lourd. Mais il arrive que les deux bras soient inégaux et qu'on en ignore leurs longueurs exactes d_1 et d_2 . C'est pour éviter que les mesures ne s'en trouvent faussées qu'une méthode dite de double pesée avait été mise au point au XVIII^e siècle.

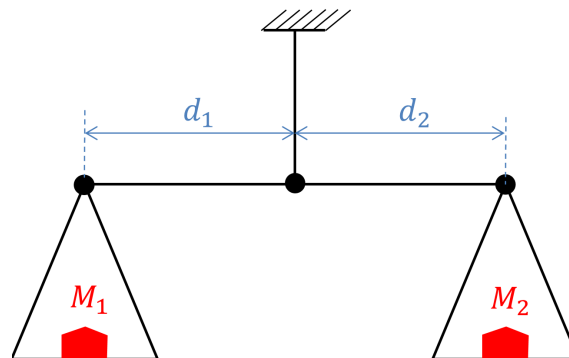


FIGURE 3 – Une balance à plateaux suspendus. Idéalement, $d_1 = d_2$ et l'équilibre assure l'égalité des masses M_1 et M_2 . Dans un cadre plus général, l'équilibre tient à l'égalité des moments qu'exercent les deux masses sur l'instrument par rapport au pivot : $M_1 \times d_1 = M_2 \times d_2$.

Mécanique du solide et double pesée

Soit une masse M à peser. On la place sur le plateau gauche pour l'équilibrer avec une première tare m à droite. Puis on la place sur le plateau droit pour l'équilibrer avec une seconde tare m' à gauche. L'inégalité géométrico - harmonique affleurerà.

L'équilibre de la première pesée traduit l'équation des moments (aussi dite loi d'Archimède¹),

$$Md_1 = md_2, \quad (9)$$

et celui de la seconde,

$$m'd_1 = Md_2. \quad (10)$$

En divisant membre à membre (9) et (10), les quantités concernées étant toutes non nulles car strictement positives, nous obtenons

$$\frac{M}{m'} = \frac{m}{M}$$

donc

$$M^2 = mm'$$

puis, en extrayant le radical,

$$M = \sqrt{mm'}. \quad (11)$$

Nous reconnaissons en M la moyenne géométrique de m et m' . La démarche, filmée à même la paillasse, est en ligne sur le site CultureMath.

Allons maintenant jusqu'à interpréter l'inégalité géométrico - arithmétique (7) en termes de pesées. Prenons une balance, parfaite celle-ci, aux bras gauche et droit précisément de même longueur $d_1 + d_2$. Plaçons à gauche $m + m'$, à droite $2M$, comme sur la figure 4. La gauche l'emporte. En effet,

$$(m + m')(d_1 + d_2) - 2M(d_1 + d_2) = (m + m')(d_1 + d_2) - 2Md_1 - 2Md_2$$

puis, avec (9) et (10),

$$(m + m')(d_1 + d_2) - 2M(d_1 + d_2) = (m + m')(d_1 + d_2) - 2md_2 - 2m'd_1 \quad (12)$$

$$= m(d_1 - d_2) - m'(d_1 - d_2) \quad (13)$$

$$= (m - m')(d_1 - d_2). \quad (14)$$

1. ARCHIMÈDE, savant grec ayant vécu au III^e siècle avant J.-C.

Or plus un bras est long, plus la masse à y suspendre est légère. Donc si $d_1 \leq d_2$, $m \leq M \leq m'$, les rôles s'inversant quand $d_2 \leq d_1$. Par conséquent le produit (14) est positif.

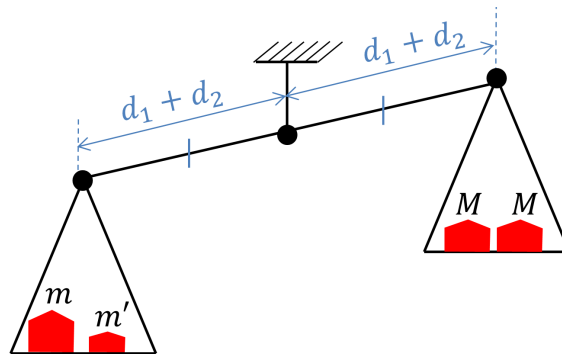


FIGURE 4 – Interprétation newtonienne de l'inégalité géométrico - arithmétique.

3 De la moyenne quadratique et de l'inégalité arithmético - quadratique

Statique des fluides

Un tube en U est constitué de deux éprouvettes cylindriques et identiques, posées verticalement et reliées par leur fond (niveau 0 de référence) grâce à un conduit. On déséquilibre le système à l'aide d'une vanne initialement fermée, comme en figure 5, ou bien en jouant sur les pressions appliquées aux deux ouvertures, comme sur le protocole filmé pour le site Culture-Math. Le tube gauche est ainsi rempli d'eau jusqu'à la hauteur z_1 , le droit jusqu'à la hauteur z_2 . En se ré-équilibrant, soit qu'on aura rouvert la vanne (figure 5), soit qu'on aura décapuchonné à l'air libre les deux orifices (capsule vidéo), le système retrouve, après quelques mouvements d'oscillation, sa stabilité. Émergera l'inégalité arithmético - quadratique.

Soit S la section du tube. Hisser du niveau 0 au niveau z un disque d'eau d'épaisseur infinitésimale dz demande le travail

$$dW = (\rho S dz)gz$$

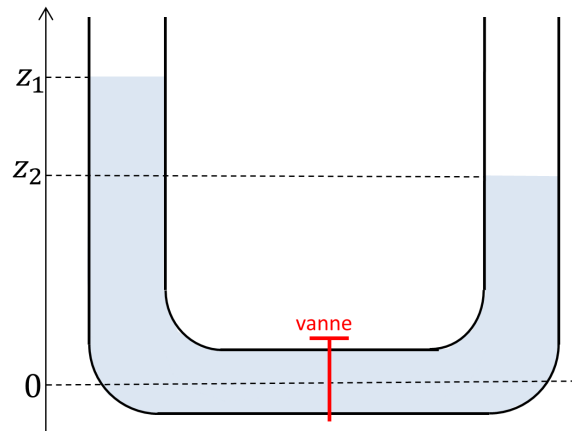


FIGURE 5 – La statique des fluides au service de la moyenne quadratique.

où ρ désigne la masse volumique de l'eau – donc $\rho S dz$ la masse du disque d'eau, et g l'accélération de pesanteur à la surface de la Terre, figure 6. L'énergie potentielle E_p qu'accumule une colonne d'eau de hauteur h vaut ainsi

$$E_p = \rho g S \int_0^h z dz = \rho g S \frac{h^2}{2}.$$

Ce résultat était tout sauf inattendu : il correspond à l'énergie potentielle du centre de gravité de la colonne d'eau, situé à la hauteur moitié $\frac{h}{2}$ et concentrant la masse $\rho S h$. Nous aurions ainsi pu nous affranchir de tout calcul intégral.

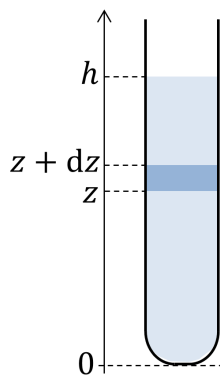


FIGURE 6 – Calcul de l'énergie potentielle d'une colonne d'eau.

Au début de l'expérience, l'eau contenue dans les deux éprouvettes a emma-

gasiné l'énergie potentielle

$$E_p^{\text{tot}} = \rho g S \frac{z_1^2 + z_2^2}{2}. \quad (15)$$

En ouvrant la vanne (figure 5) ou les capuchons (capsule vidéo), le système se met à osciller tout en abandonnant une partie de son énergie par frottement visqueux sur les parois de verre. De l'énergie est dissipée sous forme thermique, le balancement s'amortit, puis le système se stabilise. Les deux éprouvettes affichent enfin le même niveau d'eau, l'un s'étant élevé de ce que l'autre lui aura cédé de liquide. L'énergie potentielle devient

$$E_p^{\text{tot}'} = 2\rho g S \frac{1}{2} \left(\frac{z_1 + z_2}{2} \right)^2. \quad (16)$$

L'énergie potentielle du conduit d'eau ne compte pas : elle est (artificiellement) nulle puisqu'à cote nulle, et elle ne varie pas au cours du temps. La perte d'énergie est rendue par l'inégalité $E_p^{\text{tot}'} \leq E_p^{\text{tot}}$ qui, via (15) et (16), se résume mathématiquement à

$$\left(\frac{z_1 + z_2}{2} \right)^2 \leq \frac{z_1^2 + z_2^2}{2}$$

puis, les termes en jeu étant positifs, à

$$\frac{z_1 + z_2}{2} \leq \sqrt{\frac{z_1^2 + z_2^2}{2}}. \quad (17)$$

On reconnaît dans le membre de droite la racine d'une moyenne de carrés, dite moyenne quadratique, laquelle est supérieure à la moyenne usuelle : c'est l'inégalité arithmético - quadratique.

4 Conclusion

Récapitulons en prolongeant l'encadrement (8) par l'inégalité (17). S'enchaînent alors les inégalités harmonico - géométrico - arithmético - quadratique portant sur tous réels R_1 et R_2 positifs (non simultanément nuls) :

$$\frac{2R_1R_2}{R_1 + R_2} \leq \sqrt{R_1R_2} \leq \frac{R_1 + R_2}{2} \leq \sqrt{\frac{R_1^2 + R_2^2}{2}}. \quad (18)$$

ou, synthétiquement,

$$H \leq G \leq A \leq Q \quad (19)$$

Les plus curieux se demanderont comment étendre de 2 à n nombres les définitions de ces moyennes et les inégalités afférentes, en se fondant toujours sur la compréhension de phénomènes physiques ou en imaginant d'autres contextualisations. Et, côté bibliographie, on consultera par exemple avec intérêt [3, 4, 1, 5, 2].

Karim ZAYANA est inspecteur général de l'éducation, du sport et de la recherche (groupe des mathématiques) et professeur invité à l'institut polytechnique de Paris (Palaiseau); Jean-Noël BERNARD est professeur de physique-chimie en classe de spéciale PC au lycée Pierre-Gilles de Gennes – ENCPB (Paris); Ivan BOYER est professeur de mathématiques en classe préparatoire en première année au lycée Saint-Louis (Paris) et Victor RABIET est responsable éditorial du site expert ENS-DGESCO CultureMath.

Remerciements

Les auteurs remercient Cécile BRUYÈRE, inspectrice générale de l'éducation, du sport et de la recherche (groupe physique - chimie) et Véronique ARMAND, inspectrice d'académie – inspectrice pédagogique régionale de mathématiques dans l'académie de Créteil pour leur relecture très fine et leurs suggestions d'amélioration du texte.

Références

- [1] « A Viscosity Proof of the Cauchy–Schwarz Inequality ». In : *The American Mathematical Monthly* (2015).
- [2] Eugene HECHT. *Physique*. de Boeck, 2013.
- [3] Mark LEVI. « A Water-Based Proof of the Cauchy–Schwarz Inequality ». In : *The American Mathematical Monthly* (2020).
- [4] Mark LEVI. *The mathematical mechanic*. Princeton University Press, 2009.
- [5] Miguel PADRÓN et Ángel PLAZA. « A mechanically-based proof of the arithmetic mean harmonic mean inequality ». In : *International Journal of Mathematical Education in Science and Technology* (2021).

- [6] « Programme d'enseignement de mathématiques de la classe de seconde générale et technologique ». In : *Bulletin officiel spécial n°1 du 22 janvier 2019* (2019). URL : <https://www.education.gouv.fr/bo/19/Special11/MENE1901631A.htm>.
- [7] « Programme d'enseignement de physique-chimie de la classe de première générale ». In : *Bulletin officiel spécial n°1 du 22 janvier 2019* (2019). URL : <https://eduscol.education.fr/document/22666/download>.
- [8] « Programme d'enseignement de physique-chimie de la classe de terminale générale ». In : *Bulletin officiel spécial n° 8 du 25 juillet 2019* (2019). URL : <https://eduscol.education.fr/document/22669/download>.
- [9] « Programmes du cycle 4 du collège ». In : *Bulletin officiel spécial n°31 du 30 juillet 2020* (2020). URL : <https://eduscol.education.fr/90/j-enseigne-au-cycle-4>.